

# **Opracowanie zawiera**

## **I. Załączniki**

1. Pozwolenie wodnoprawne – decyzja Starosty Będzińskiego wykonującego zadanie z zakresu administracji rządowej nr WŚiL.6341.2.0024.2012
2. Wywiad branżowy - pismo TAURON Dystrybucja Będzin nr TD/O7/RD3/ZS/2014-10-01/0000012 z załącznikiem mapowym.
3. Uzgodnienie zabezpieczenia kabla pismo TAURON Dystrybucja Będzin nr TD/O7/RD-3/ZS/2014-10-23
4. Uprawnienia projektanta i sprawdzającego
5. Zaświadczenia o przynależności do Izby Inżynierów Budownictwa projektanta i sprawdzającego
6. Oświadczenie projektanta i sprawdzającego o zgodności dokumentacji
7. Karta inwentaryzacyjna studni k338

## **II. Część opisowa**

1. Zakres i cel opracowania
2. Podstawa opracowania i przepisy prawne
3. Inwestor
4. Lokalizacja separatora substancji ropopochodnych
5. Zlewnia i charakterystyka wód opadowych
6. Separator substancji ropopochodnych zintegrowany z osadnikiem
7. Uwagi końcowe
8. Informacja BIOZ
9. Zestawienie materiałów

## **III. Rysunki**

1. Orientacja
2. Mapa zasadnicza 1: 1000
3. Mapa ewidencyjna 1:1000
4. Profil zabudowy separatora 1:100/1:100
5. Separator SR-SL-FOZ-PE-50-5-SZ-KP-Kb-1000
6. Schemat połączeń rura betonowa / rura Weholite
7. Przejście przez ścianę studni k338
8. Zabezpieczenie kabli energetycznych SN

## **II. CZĘŚĆ OPISOWA**

do projektu budowlano - wykonawczego zabudowy separatora zintegrowanego z osadnikiem na kanale deszczowym Ø1000 przed wprowadzeniem do rzeki Przemszy wód opadowych i roztopowych wylotem W4 Ø1000 w km 36 + 747 w rejonie ul. Czeladzka - Podzamcze w Będzinie działka nr 198/4 dr, km 22.

### **1. Zakres i cel opracowania**

Celem opracowania jest wykonanie dokumentacji projektowej zabudowy urządzenia oczyszczającego tj. separatora substancji ropopochodnych zintegrowanego z osadnikiem na istniejącym kanale deszczowym Ø1000 przed wprowadzeniem wód opadowych i roztopowych do rzeki Przemszy istniejącym wylotem W4 w km 36+747.

Konieczność zabudowy separatora podyktowana jest spełnieniem wymogów Rozporządzenia Ministra Środowiska z dnia 24 lipca 2006r w sprawie warunków, jakie należy spełnić przy wprowadzaniu ścieków do wód lub do ziemi oraz w sprawie substancji szczególnie szkodliwych dla środowiska wodnego (Dz.U. Nr 137, poz. 984 z późn. zm.) .

Sieć kanalizacji deszczowej odprowadza wylotem W4 wody opadowe i roztopowe ze zlewni obejmującej ul. Kołłątaja w Będzinie na odcinku od rzeki Czarnej Przemszy do ulicy Teatralnej wraz z przyległym terenem.

### **2. Podstawa opracowania i przepisy prawne**

#### **2.1. Podstawa opracowania**

1. „Operat wodnoprawny na odprowadzenie oczyszczonych wód opadowych i roztopowych istniejącym wylotem W4 do wód rzeki Przemszy w Będzinie” – opracowanie SAN-projekt z sierpnia 2012r
2. Pozwolenie wodnoprawne na szczególne korzystanie z wód poprzez odprowadzanie wód opadowych i roztopowych do rzeki Przemszy istniejącym wylotem W4.

#### **2.2. Przepisy prawne**

1. Ustawa z dnia 18 lipca 2001r – Prawo wodne (tekst jednolity: Dz.U. z 2012r poz. 145)
2. Ustawa z dnia 27 kwietnia 2001r – Prawo ochrony środowiska (Dz.U. Nr 62, poz.627 ze zm.)
3. Rozporządzenie Ministra Środowiska z dnia 24 lipca 2006r w sprawie warunków, jakie należy spełnić przy wprowadzaniu ścieków do wód lub do ziemi oraz w sprawie substancji szczególnie szkodliwych dla środowiska wodnego (Dz.U. Nr 137, poz. 984 z późn. zm.)
4. Rozporządzenie Rady Ministrów z dnia 9 listopada 2004r w sprawie określenia rodzaju przedsięwzięć mogących znacząco oddziaływać na środowisko oraz szczególnych warunków związanych z kwalifikowaniem przedsięwzięcia do sporządzania raportu o oddziaływaniu na środowisko (Dz.U. Nr 257 poz 2573 z 2004r)

### **3. Inwestor**

Inwestorem niniejszego przedsięwzięcia jest:

**Gmina Będzin** z siedzibą pod adresem: ul. 11 Listopada 20, 42-500 Będzin

Wylot W4 zlokalizowany jest na działce nr 58 Wp, k.m. 22:

Właściciel: Skarb Państwa, ul. Sączewskiego 6, 41-500 Będzin.

Administrator: Regionalny Zarząd Gospodarki Wodnej ul. Sienkiewicza 2, 44-100 Gliwice

Zabudowa separatora substancji ropopochodnych zintegrowanego z osadnikiem realizowana będzie na działce nr 198/4 dr k.m. 22. rejon ul. Czeladzka - Podzamcze w Będzinie.

Władający:

**Gmina Będzin** z siedzibą pod adresem: ul. 11 Listopada 20, 42-500 Będzin.

### **3.1. Stan formalno - prawny w zakresie wód opadowych i roztopowych**

Istniejący wylot W4 Ø1000 w km 36 + 747 posiada pozwolenie wodnoprawne na szczególne korzystanie z wód poprzez odprowadzanie wód opadowych i roztopowych do rzeki Przemszy istniejącym wylotem W4 w ilości  $Q_{max} = 399,79$  l/s ze zlewni o powierzchni 8,2 ha obejmującej rejon ul. Kołłątaja do ul. Teatralnej.

#### **Termin obowiązywania decyzji oznaczony został do dnia 31.12.2015r.**

Decyzji udzielono na okres do końca 2015r. ponieważ na sieci kanalizacji deszczowej nie ma urządzeń podczyszczających, a przedłożone analizy ścieków deszczowych nie wykazały przekroczeń dopuszczalnych wartości wskaźników zanieczyszczeń w zakresie zawiesiny ogólnej i węglowodorów ropopochodnych.

Zgodnie z pismem Wiceprezydenta Miasta Będzina z dnia 4.10.2012r, znak WGKiM.6324.14.2012 Gmina Będzin planuje wykonanie urządzeń podczyszczających do końca 2015r.

### **4. Lokalizacja separatora substancji ropopochodnych**

Zabudowa separatora substancji ropopochodnych zintegrowanego z osadnikiem realizowana będzie na działce nr 198/4 dr, k.m. 22. rejon ul. Kołłątaja - Czeladzka w Będzinie.

Wylot W4 zlokalizowany jest w skarpie rzeki na działce nr 58Wp, k.m. 22.

**Koryto rzeki Przemszy w tym rejonie nie posiada wałów przeciwpowodziowych, wobec powyższego nie ma zastosowania zakaz zabudowy urządzeń technicznych „w odległości mniejszej niż 50m od stopy wału po stronie odpowietrznej” zawarty w art. 85 ust. 1 pkt 4 ustawy Prawo wodne.**

Wbudowanie separatora zintegrowanego z osadnikiem na kolektorze kd1000 projektuje się pomiędzy punktem oznaczonym na mapie zasadniczej (rys nr 2) symbolem A i istniejącą komorą k338.

### **5. Zlewnia i charakterystyka wód opadowych**

Zlewnię stanowi teren o powierzchni  $P=8,2$  ha obejmujący rejon ul. Kołłątaja do ul. Teatralnej.

#### **5.1. Ilość wód opadowych**

Maksymalny spływ wód deszczowych obliczono wg wzoru:

$$Q = \Psi \times q \times F \times \varphi \text{ (l/s)}$$

gdzie:

$\Psi$  – współczynnik spływu powierzchniowego:  $\Psi_{sr}$  ważony = 0,49

$q$  – natężenie deszczu (l/s/ha)

$F$  – powierzchnia zlewni (ha)  $F = 8,2$  ha

$\varphi$  – współczynnik opóźnienia = 0,7

Nateżenie deszczu „q” przyjęto dla deszczu o czasie trwania 15 i prawdopodobieństwie występowania P=20% (raz na 5 lat); nateżenie deszczu q = 199 l/s/ha (zgodnie z opracowaniem Instytutu Meteorologii i Gospodarki Wodnej w Katowicach – czerwiec 2005r).

Powierzchnia zlewni w Będzinie odwadniana wylotem nr 4 wynosi ok. 8,2 ha. Z powierzchni ogólnej wyodrębniono powierzchnie cząstkowe, dla których dobrano współczynniki spływu powierzchniowego. Wartości powierzchni cząstkowych i współczynniki spływu powierzchniowego zestawiono w tabeli poniżej:

Lp	Rodzaj odwadnianej powierzchni	Wielkość powierzchni		Współczynnik spływu z powierzchni
		ha	m <sup>2</sup>	
1	Dachy budynków i obiektów z terenem przyległym	2,46	24600	0,90
2	Powierzchnie dróg i placów utwardzonych	1,64	16400	0,85
3	Powierzchnie nieutwardzone	4,1	41000	0,10
	Razem:	8,2	82000	-

Spływy wód deszczowych z wyodrębnionych powierzchni wynoszą:

- Tereny zabudowane – odwodnienie dachów i obiektów z terenem przyległym:

$$Q = 0,9 \times 199 \times 2,46 \times 0,7 = \mathbf{308,41 \text{ l/s}}$$

- Drogi i powierzchnie wybetonowane – utwardzone:

$$Q = 0,85 \times 199 \times 1,64 \times 0,7 = \mathbf{194,18 \text{ l/s}}$$

- Tereny zielone – nieutwardzone:

$$Q = 0,1 \times 199 \times 4,1 \times 0,7 = \mathbf{57,11 \text{ l/s}}$$

**Średni ważony współczynnik spływu:**

$$\Psi_{\text{sr waż}} = \frac{\Psi_1 \times F_1 + \Psi_2 \times F_2 + \Psi_3 \times F_3}{F_1 + F_2 + F_3} = \frac{2,46 \times 0,9 + 1,64 \times 0,85 + 4,1 \times 0,1}{2,46 + 1,64 + 4,1} = \mathbf{0,49}$$

**Zlewnia zredukowana:**

$$F_{zr} = \Psi_{\text{sr waż}} \times F = 0,49 \times 8,2 = \mathbf{4,02 \text{ ha}}$$

**Średnioroczny spływ wód opadowych:**

Średni spływ wód deszczowych oblicza się w oparciu o dane hydrologiczne zlewni według wzoru:

$$Q = \Psi_{\text{sr waż}} \times F \times H \text{ (m}^3\text{/rok)}$$

gdzie:

$\Psi_{\text{sr waż}}$  – współczynnik spływu średni ważony

F – powierzchnia zlewni (m<sup>2</sup>)

H- wysokość opadów z wielolecia 1962-2004 wg obserwacji parametrów IMGW w Katowicach (H = 0,723)

$$Q_{\text{sr r}} = 0,49 \times 82000 \times 0,723 = \mathbf{29050,14 \text{ m}^3/\text{rok}}$$

Przyjmując średnią liczbę dni z opadem dla Katowic, która wynosi 183 dni spływ średni dobowy wynosi:

$$Q_{\text{sr dob}} = Q_{\text{sr}} / 183 = 29050,14 : 183 = \mathbf{158,74 \text{ m}^3/\text{d}}$$

### **Maksymalny godzinowy spływ wód opadowych:**

Dla obliczenia maksymalnego godzinowego spływu wód opadowych należy przyjąć:  
czas trwania 60 min.

$q = 103 \text{ l/s} \times \text{ha}$  (max. natężenie dla miasta Katowice zaobserwowane z wielolecia 1962 - 2004r).

$$Q_{\text{max h}} = \Psi_{\text{sr waż}} \times F \times q \text{ (m}^3/\text{h)}$$

$$Q_{\text{max h}} = 0,49 \times 8,2 \times 103 \times 3,6 = \mathbf{1489,87 \text{ m}^3/\text{h}}$$

### **Maksymalny roczny spływ wód opadowych:**

Maksymalny roczny spływ wód opadowych oblicza się w oparciu o dane hydrologiczne zlewni według wzoru:

$$Q_{\text{max r}} = \Psi_{\text{sr waż}} \times F \times H \text{ (m}^3/\text{rok)} \quad \text{gdzie:}$$

H- maksymalna wysokość rocznych sum opadów z wielolecia 1962-2004 wg obserwacji parametrów IMGW w Katowicach (H = 1011mm)

$$Q_{\text{max r}} = 0,49 \times 82000 \times 1,011 = \mathbf{40621,98 \text{ m}^3/\text{rok}}$$

## **5.2. Obliczenia wielkości separatora**

Dobór separatora przeprowadzono dla przepływu maksymalnego tj. deszczu o czasie trwania 15min. i prawdopodobieństwie występowania  $P=20\%$  (raz na 5 lat), natężenie deszczu  $q = 199 \text{ l/s/ha}$  oraz dla przepływu minimalnego tj. natężenia deszczu  $q=15 \text{ l/s/ha}$  co jest zgodne z Rozporządzeniem Ministra Środowiska z dnia 24 lipca 2006r w sprawie warunków, jakie należy spełnić przy wprowadzaniu ścieków do wód lub do ziemi oraz w sprawie substancji szczególnie szkodliwych dla środowiska wodnego (Dz.U. Nr 137, poz. 984 z późn. zm.) §19.1.

### **Maksymalny spływ wód deszczowych:**

$$Q_{\text{max}} = \Psi_{\text{sr waż}} \times q \times F \times \varphi \text{ (l/s)}$$

$$Q_{\text{max}} = 0,49 \times 199 \times 8,2 \times 0,7 = \mathbf{559,7 \text{ l/s}}$$

### **Minimalny spływ wód deszczowych:**

$$Q_{\text{min}} = \Psi_{\text{sr waż}} \times q \times F \times \varphi \text{ (l/s)}$$

$$Q_{\text{min}} = 0,49 \times 15 \times 8,2 \times 0,7 = \mathbf{42,19 \text{ l/s}}$$

## **6. Separator substancji ropopochodnych zintegrowany z osadnikiem**

Dla minimalnego i maksymalnego spływu wód deszczowych wg pkt 5.3. dobieram separator substancji ropopochodnych zintegrowany z osadnikiem typu **SR-SL-FOZ-PE-50-5-SZ-KP-Kb-1000** prod. NAVO- Tech Zabrze o przepływach  $Q_{\text{min}} = 50 \text{ l/s}$  i  $Q_{\text{max}} = 560 \text{ l/s}$  z ponad 10-krotnym by-passem (kanał  $\text{Ø}1000$  oraz by-pass przy istniejącym spadku  $i = 2,1\%$  posiada przepustowość maksymalną  $Q = 3000 \text{ l/s}$ ).

Dobry separator posiada układ separacji substancji ropopochodnych klasy I (wg PN-EN-858) w kształcie walca o osi poziomej, zintegrowany z osadnikiem zawieszin mineralnych, wykonany z PEHD na bazie dwuciennych rur typu SPIRO o wysokiej sztywności obwodowej, (posiadających AT ITB, AT IBDIM, opinię GIG).

Wyposażony w zawór automatycznego zamknięcia odpływu nominalnego, zewnętrzne obejście burzowe (by-pass), klapę zwrotną zapobiegającą cofaniu wód rzecznych, oraz gniazda nadbudów systemowych ML600/ML1000. Zbiornik separatora (posiadający AT ITB), wykonany jest w kształcie walca o osi poziomej jako strukturalny, niekarbowany zbiorniki dwupłaszczowy wykonany z jednorodnego materiału PEHD - polietylenu wysokiej gęstości bez dodatków innych tworzyw sztucznych. Płaszcz wewnętrzny i zewnętrzny stanowią 2 niezależne powłoki nie przylegające bezpośrednio do siebie, tworzące w miejscu łączeń profilu prostokątnego wytrzymałościowy profil „T”.

Zbiornik spełnia wymagania wytrzymałościowe, potwierdzone badaniami wg ISO 9969. Z uwagi na podwyższone właściwości termoizolacyjne zbiornik separatora jest odporny na okresowe wystąpienia warunków przemarzania gruntu, zachowuje wysoką elastyczność w temperaturach ujemnych stwarzając możliwość układania w strefie zamarzania gruntu przy bardzo małych przykryciach. Połączenia rur, kształtek, dennic, przegród, zaprojektowane są wyłącznie w technologii spawania ekstruzyjnego, nierozłączne, gwarantujące możliwość przenoszenia osiowych sił wzdłużnych. Zbiornik układu separacji jest obojętny dla środowiska naturalnego, nie wymaga stosowania dodatkowych powłok ochronnych i innych zabiegów konserwacyjnych. Elementy wyposażenia wewnętrznego wykonane są z tworzywa sztucznego i stali nierdzewnej 0H18N9, przez co są całkowicie odporne na korozję. Urządzenie jest objęte AT IOŚ w Warszawie, producent wystawi deklarację zgodności z AT, dopuszczającą wyrób do zastosowania w budownictwie.

**Uwaga: w związku ze specyficznymi wymaganiami projektowymi, urządzenie wykonane jest w wersji specjalnej konstrukcji.**

**Dopuszcza się zmianę producenta pod warunkiem zachowania wszystkich parametrów technicznych urządzenia.**

Separator wg rysunku pogładowego nr 5.

## **6.1. Eksploatacja**

### Eksploatacja osadnika

Ilość zgromadzonego osadu w osadniku nie powinna przekroczyć ok. 1/3 pojemności czynnej osadnika. W przypadku stwierdzenia takiego poziomu wypełnienia osadem należy przystąpić do czyszczenia urządzenia.

### Eksploatacja separatora

Eksploatację separatora należy prowadzić zgodnie z instrukcją obsługi podaną przez producenta, która powinna być dostarczona służbom technicznym.

Eksploatacją urządzeń powinna zajmować się firma która posiada koncesję na odbiór odpadów szkodliwych.

## **6.2. Kolejność wykonywania robót ziemnych i przygotowawczych**

- Prace montażowe należy rozpocząć od wykonania przekopów kontrolnych w celu zlokalizowania rzeczywistego przebiegu istniejącego uzbrojenia podziemnego w terenie przewidzianym pod montaż urządzenia.
- Zgodnie z ustaleniami pism:
  - Wywiad branżowy - pismo TAURON Dystrybucja Będzin nr TD/O7/RD3/ZS/2014-10-01/0000012 z załącznikiem mapowym.

- Uzgodnienie zabezpieczenia kabla pismo TAURON Dystrybucja Będzin  
nr TD/O7/RD-3/ZS/2014-10-23

wykonać zabezpieczenie kabla energetycznego SN wg rys nr 2 i 8.

- Prace ziemne rozpocząć od zabicia ścianek szczelnych na odcinkach wg rys nr 2 oraz wykonać wykop.
- W razie napłynięcia do wykopu wód gruntowych należy przewidzieć ich odpompowanie. Ilość pracujących agregatów pompowych należy dostosować do rzeczywistych warunków na budowie.
- Kanał betonowy kd1000 w punkcie A należy przeciąć, a wycięty fragment do komory k338 zdemontować i wywieźć w miejsce jego utylizacji.

### 6.3. Zabudowa zbiornika

**Ze względu na możliwość uszkodzenia istniejącego kabla energetycznego SN, wykop na odcinku od studni k338 do punktu A należy wykonać z zabezpieczeniem wykopu szalunkiem składającym się z odeskowania i belek rozporowych, alternatywnie na rozkop.**

Zabudowę podziemną zbiornika należy prowadzić według następujących wytycznych:

- A) Wypoziomować dno wykopu warstwą mieszanki piasku z cementem (w proporcji 100 kg cementu na 1 m<sup>3</sup> piasku) o grubości nie mniejszej niż 20 cm i szerokości większej jak podstawa zbiornika o minimum 20 cm. Podsypkę należy dobrze zagęścić.
- B) Umieścić zbiornik w wykopie zwracając szczególną uwagę na właściwy przepływ ścieków wg oznaczeń przy króćcach. Strzałki i/lub napisy na zbiorniku wskazują właściwy kierunek przepływu ścieków. Sprawdzić czy króciec wlotowy znajduje się na odpowiedniej wysokości. Wypoziomować zbiornik.
- C) Zbiornik do poziomu ok.  $\frac{1}{3}$  jego wysokości napełniać wodą przez wszystkie otwory rewizyjne. Wokół zbiornika wykonać obsypkę do poziomu wody w zbiorniku zagęszczając ją warstwami co 20 cm. Jako materiał obsypki należy stosować przy zbiorniku PE-HD mieszankę piasku z cementem (w proporcji 100 kg cementu na 1 m<sup>3</sup> piasku). Jeżeli istnieje ryzyko wymieszania się obsypki i gruntu rodzimego gliniastego należy użyć materiału rozdzielającego np. geowłókninę, folię itp. W okresie zimowym zwrócić szczególną uwagę, aby podsyпка i obsypka nie zawierała brył śniegu i lodu. Szerokość obsypki nie powinna być mniejsza od 30 cm. Obsypywanie zbiornika powinno odbywać się z równoczesnym napełnianiem go wodą. Podczas obsypywania zbiornika poziom wody w zbiorniku powinien być zawsze o minimum 10 cm wyższy niż poziom zasypywania.
- D) Podłączyć przewody kanalizacji doprowadzający i odprowadzający. Należy ustawić rurę kanalizacji osiowo do Wlotu/Wylotu urządzenia, zwilżyć uszczelkę kielicha rury i zewnętrzną powierzchnię króćca środkiem poślizgowym, powoli wcisnąć kielich na króciec na głębokość określoną przez producenta rur, poruszyć rurę przyłączeniową w różnych kierunkach w celu ułożenia się uszczelki.
- E) Nałożyć kominy rewizyjne. Przy zabudowie separatora na głębokości do 1,5 m, licząc od rzędnej osi rury wlotowej do rzędnej terenu, zaleca się stosować systemowe nadbudowy ML 600. Przy zabudowie zbiornika na głębokości powyżej 1,5 m, licząc od rzędnej osi rury wlotowej do rzędnej terenu, zaleca się stosować systemowe nadbudowy ML 1000 lub kręgi betonowe, w tym przypadku należy wykonać indywidualne wzmocnienie dla osadzenia nadbudowy.
- F) W razie konieczności przyciąć na odpowiednią wysokość komin rewizyjny i zamontować pokrywy włazowe z gniazdami pamiętając, aby gniazdo włazu nie opierało się bezpośrednio na kominie. Włazy żeliwne w przypadku montażu w miejscach obciążenia ruchem pieszym lub kołowym mocować poprzez specjalne betonowe pierścienie odciążające.

### Uwaga:

- Zabezpieczyć krawędzie wykopu przed odpajaniem, odwodnić wykop i zabezpieczyć jego skarpy przed wodą, wykonać pomosty i stopnie do komunikacji podczas posadawiania.
- Wykop zabezpieczyć przed wpadnięciem do niego i oznaczyć, aby był widoczny w dzień i w nocy.
- Posadawianie i montaż zbiornika wymaga ciągłego nadzoru przez osoby posiadające właściwe, z racji charakteru robót, uprawnienia budowlane do wykonawstwa.
- Prace w wykopach powinny być wykonywane przez co najmniej dwie osoby.
- Producent nie ponosi odpowiedzialności za uszkodzenia i nieszczelności powstałe wskutek nieprawidłowego montażu. Przed przystąpieniem do posadowienia należy sprawdzić, czy zbiornik nie uległ uszkodzeniu w trakcie wadliwego transportu lub rozładunku.
- Dno i ściany wykopu powinny być wolne od kamieni, cegieł, gruzu i innych przedmiotów mogących spowodować mechaniczne uszkodzenia poszycia zbiornika.
- Wykonanie wykopu budowlanego - zgodnie z Rozporządzeniem Ministra Infrastruktury z dnia 06.02.2003 r. w sprawie bezpieczeństwa i higieny pracy przy wykonaniu robót budowlanych - Dz.U. z dnia 19 marca 2003 r. Roboty ziemne prowadzić należy zgodnie z Rozdziałem 10 w/w rozporządzenia.

### 6.4. Sposób posadowienia zbiornika - ogólne wytyczne producenta

Do wykonania podsypki, obsypki i zasypki można stosować grunty z grupy 1-3. Nie zaleca się osypki gruntowej gruntami z grupy 4-6 (grunty spoiste i organiczne). W przypadku występowania gruntów rodzimych grupy 4-6, grunty w strefie osypki zbiornika należy wymienić na grupę 1-3. Posadowienie w gruntach słabonośnych (grupa 4-6). Po wymianie gruntu, nowy grunt należy zabezpieczyć przed migracją ziaren gruntu pomiędzy gruntem rodzimym i gruntem nowym. Wzmocnienie gruntu można wykonać na przykład za pomocą mat geotekstylnych (tzw. geowłóknin). W przypadku występowania stojących lub płynących wód gruntowych, na czas montażu, należy obniżyć ich poziom za pomocą studni pompowych lub drenów.

Tablica 1. Zestawienie podstawowych gruntów do montażu zbiorników

Rodzaj gruntu	Gr. gruntu	Przykładowy grunt (szczegóły: patrz tabela gruntów)
sypkie	1	Żwir o nieciąglym uziarnieniu, żwir rzeczny i morski.
sypkie	2	Piasek o nieciąglym uziarnieniu, piaski wydmowe, naniesione, dolinowe.
sypkie	3	Piasek gliniasty, mieszanka piaskowo-gliniasta o nieciąglym uziarnieniu, piasek nawodniony.
spoiste	4	Il nieorganiczny, piasek drobny, mączka kamienna, bardzo plastyczna glina.
organiczne	5	Grunt sypki wielofrakcyjny z domieszką humusu.
organiczne	6	Torf, inne grunty wysokoorganiczne.

### Zagęszczenie gruntu

Grunt do posadowienia należy zagęszczać warstwami 15-20cm do klasy W (Wysoka) w zależności od rodzaju gruntu obsypki (patrz tabela). Zagęszczenie gruntu powinno się wahać w przedziale od 93 do 100 % SPD (Standardowa Metoda Proctora).



Tablica 2. Zagęszczenie gruntu

Klasa zagęszczania	3 SPD [%]	2 SPD [%]	1 SPD [%]
W (Wysoka)	93 ÷ 96	96 ÷ 100	98 ÷ 100

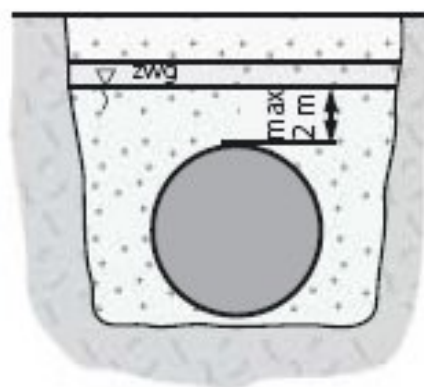
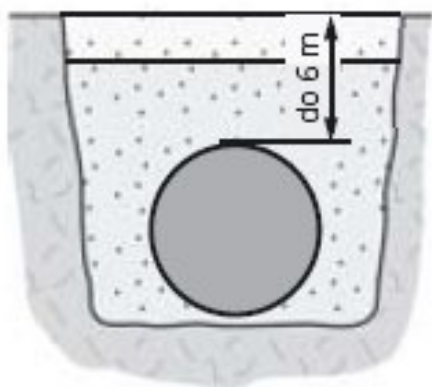
Głębokość

### posadowienia zbiornika

W przypadku gdy nie występują wody gruntowe (grunty suche), nie istnieją specjalne ograniczenia w głębokości posadowienia zbiornika (nawet do 6m przykrycia gruntem). W miejscach gdzie występuje woda gruntowa powyżej 2m ponad koronę zbiornika, głębokość oraz sposób posadowienia należy uzgodnić z projektantem.

Rys. nr 6. Grunty suche (brak wody gruntowej)

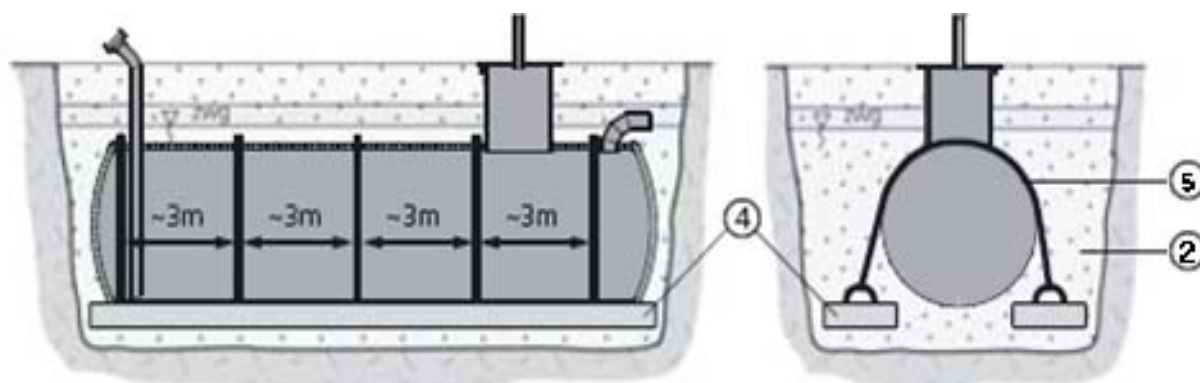
Rys. nr 7. Grunty nawodnione



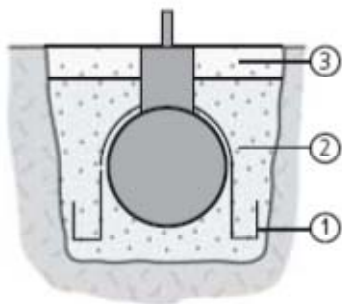
### Woda gruntowa

Na czas montażu wodę gruntową należy odpompować, tak aby montaż zbiornika odbywał się w gruntach suchych. Dla stabilizacji zbiornik podczas montażu należy stopniowo napełniać wodą, co przeciwdziała wyporowi i unoszeniu się zbiornika w czasie wykonywania zagęszczenia. Dodatkowo grunt wokół zbiornika można stabilizować domieszką cementu do gruntu zasyпки. W przypadku występowania wody gruntowej powyżej 3/4 jego wysokości, zbiornik należy dodatkowo dociążyć. Przykładowe sposoby dociążenia zbiornika podano poniżej (szczegółowy projekt dociążenia zbiornika należy skonsultować z projektantem)

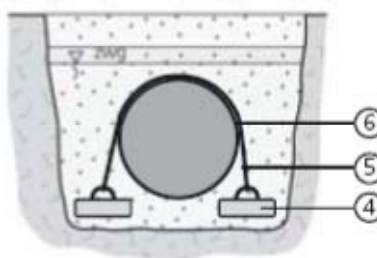
Przekrój podłużny zakotwionego zbiornika



Przykładowe dociążenie zbiornika  
płytami żelbetowymi żelbetowymi



Przykładowe dociążenie zbiornika  
za pomocą kotwienia



OPIS:

1. Geowłóknina
2. Strefa obsypki
3. Strefa zasypki
4. Płyta żelbetonowa obciążająca
5. Pasy poliestrowe lub stalowe
6. Przekładka z gumy

## **7. Uwagi końcowe**

Po zakończeniu robót montażowych, zasypaniu istniejącego kanału deszczowego i obsypaniu urządzeń i studni, należy teren oraz jego powierzchnię doprowadzić do stanu pierwotnego.

1. Całość robót wykonać zgodnie:
  - z przepisami BHP
  - z „Warunkami technicznymi wykonania i odbioru sieci kanalizacyjnych ” Zeszyt 9 - COBRTI INSTAL Warszawa 2003r
  - z „Instrukcją producenta” dla zastosowanych materiałów
2. Wykopy pod kanalizację i urządzenie wykonywać mechanicznie, w pobliżu istniejącego uzbrojenia ręcznie.
3. Wykopy zabezpieczyć ściankami szczelnymi w miejscach wskazanych w projekcie. Pozostałą część wykopu zabezpieczyć szalunkiem składającym się z odeskowania i belek rozporowych lub na rozkop.

Po zakończeniu robót montażowych należy spisać protokół odnośnie prawidłowości wykonania robót montażowych oraz warunków w jakich przeprowadzone były próby, a następnie dokonać odbioru przy udziale wykonawcy, inspektora i użytkownika.

## **8. Informacja BIOZ**

**1. Wykaz rodzajów robót, których specyfikę należy uwzględnić w planie bezpieczeństwa i ochrony zdrowia:**

1. 1. Roboty wykonywane w obrębie jezdni, po której odbywa się ruch drogowy.

**2. Rodzaj i skala zagrożeń oraz miejsce i czas ich występowania.**

- 2.1. Potknięcie, poślizgnięcie się i upadek na tym samym poziomie – nierówności terenu, namoknięty grunt – występuje na całej budowie przez cały okres wykonywania robót.

- 2.2. Uderzenie i przygniecenie przez przemieszczane przedmioty – występuje na terenie placu budowy i zaplecza placu budowy w czasie ręcznego i mechanicznego przemieszczania przedmiotów przez cały czas trwania budowy.
- 2.3. Uderzenie i przygniecenie przez przemieszczane materiały – występuje na terenie placu budowy i zaplecza placu budowy w czasie ręcznego i mechanicznego przemieszczania materiałów przez cały czas trwania budowy.
- 2.4. Najechanie przez środki transportu – występuje podczas transportowania wszelkiego rodzaju materiałów, narzędzi i sprzętu jak również przy istniejącym ruchu drogowym – występuje w czasie całego okresu realizacji kontraktu
- 2.5. Najechanie przez maszyny – występuje w czasie wykonywania wszystkich warstw konstrukcyjnych, wykonywania robót ziemnych z użyciem ładowarek, równiarek, ścinarek, walców – występuje w czasie całego okresu realizacji kontraktu.
- 2.6. Pochwycenie przez maszyny i urządzenia – występuje w czasie prac, przy których używane są piły tarczowe i łańcuchowe, szlifierki – występuje w czasie całego okresu realizacji kontraktu.
- 2.7. Uderzenie o nieruchome przedmioty – występuje na całym placu budowy i zapleczu placu budowy przez cały okres prowadzenia robót.
- 2.8. Obrażenie przez kontakt z przedmiotami ostrymi oraz szorstkimi – teren placu budowy i zaplecza placu budowy oraz miejsca składowania materiałów, podczas prowadzenia robót rozbiórkowych - przez cały okres budowy.
- 2.9. Obrażenia przez kontakt z przedmiotami będącymi w ruchu – elektronarzędzia oraz urządzenia znajdujące się na budowie, przez cały okres realizacji budowy.
- 2.10. Porażenie prądem elektrycznym – występuje w czasie całego okresu realizacji kontraktu w czasie posługiwania się elektronarzędziami oraz w czasie obsługi maszyn i urządzeń napędzanych energią elektryczną.
- 2.11. Obrażenia doznane wskutek rozerwania się tarczy – podczas wykonywania wszelkich robót z użyciem tarcz do cięcia i do szlifowania – występuje w czasie całego okresu realizacji kontraktu.

### **3. Sposób wydzielenia i oznakowania miejsc przewidywanych zagrożeń.**

Wydzielane i oznakowywane będą następujące miejsca niebezpieczne:

- 3.1. Strefy niebezpieczne wynikające z pracy maszyn drogowych. Wyznaczony pracownik powinien obserwować pracę koparki lub ładowarki i zapobiegać wejściu do strefy pracowników i osób postronnych.
  - 3.1.1. Pracujące maszyny i urządzenia.
    - 3.1.1.1. Samochody samowładowcze i skrzyniowe, równiarki, frezarki oraz inny ciężki sprzęt używany na budowie – powinien być wyposażony w automatyczne podawanie sygnałów dźwiękowych w czasie wykonywania manewru cofania. W przypadku braku możliwości automatycznego podawania sygnałów, kierowca lub operator zobowiązany będzie do ręcznego podawania sygnałów. Ponadto w/w sprzęt wyposażony powinien być w koguty błyskowe.
  - 3.1.2. Wydzielania i oznakowywania miejsc prowadzenia robót budowlanych.
    - 3.1.2.1. Oznakowanie i wydzielenie miejsc robót wykonywanych w obrębie jezdni, po których odbywa się ruch drogowy wykonać zgodnie z zatwierdzonym Projektem Organizacji Ruchu.
  - 3.1.3. Sposób zabezpieczenia budowy przed dostępem osób nieupoważnionych.
    - 3.1.3.1. Zaplecza placu budowy oraz miejsca postojowe maszyn i pojazdów powinny być dozorowane, a dozorujący zobowiązani będą do niedopuszczania na dozorowany teren osób postronnych.
    - 3.1.3.2. Nadzór techniczny oraz brygadziści zobowiązani będą do zwracania uwagi na

zbliżające się do miejsca wykonywania robót osoby postronne i informowanie ich o zakazie wstępu bezpośrednio do strefy robót - wszystkie osoby realizujące roboty budowlane będą wyposażone w identyfikującą ich odzież roboczą i ochronną.

3.1.4. Sposób zabezpieczenia parku maszynowego podczas przerw w pracy i w nocy przed przypadkowym uruchomieniem przez osoby nieupoważnione.

3.1.4.1. Operatorzy i kierowcy mają zakaz opuszczania kabiny w czasie pracy silnika.

3.1.4.2. W przypadku konieczności opuszczenia kabiny, kierowca lub operator, zobowiązany jest do wyłączenia silnika, wyjęcia kluczyka ze stacyjki, pozostawienia drążka zmiany biegów w pozycji biegu wstecznego lub pierwszego, zamknięcia kabiny oraz podłożenia klinów pod koła, w przypadku pozostawienia maszyny lub pojazdu na dużym spadku.

3.1.4.3. Po zakończeniu pracy maszyny i pojazdy parkować w wyznaczonych miejscach na zapleczech placów budów lub na placach budów. Kabiny maszyn i pojazdów zamykać na zamki lub kłódki, a teren parkowania dozorować.

3.1.4.4. Teren parkowania maszyn i pojazdów powinien być oświetlony w godzinach nocnych światłem elektrycznym.

3.1.5. Sposób zabezpieczenia urządzeń elektrycznych.

3.1.5.1. Instalacja elektryczna na zapleczech placów budów i placach budów, powinna być zabezpieczona wyłącznikami różnicowo – prądowymi,

3.1.5.2. Wszystkie elementy urządzeń elektrycznych znajdujące się pod napięciem zabezpieczyć osłonami

#### **4. Instruktaż pracowników**

4.1. Szkolenie wstępne stanowiskowe – instruktaż stanowiskowy – prowadzi bezpośredni przełożony pracownika lub osoba przez niego upoważniona przed podjęciem pracy każdego nowo zatrudnionego na danym stanowisku lub zmieniającego rodzaj wykonywanej pracy. W ramach instruktażu szkolony jest także zapoznawany z ryzykiem zawodowym dla danego stanowiska pracy. Pracownik zatrudniony na kilku stanowiskach pracy przechodzi instruktaż stanowiskowy obowiązujący na każdym z tych stanowisk. Czynności te są potwierdzane zaświadczeniami przechowywanymi w aktach osobowych pracownika.

4.2. Uwzględnienie w trakcie szkolenia wstępnego zasad obowiązujących przy realizacji robót szczególnie niebezpiecznych i mających wpływ na środowisko wszelkie prace z udziałem maszyn, z których w czasie awarii może wystąpić wyciek oleju lub innej niebezpiecznej dla środowiska substancji;

4.3. Określenie zasad postępowania w przypadku wystąpienia zagrożenia dla ludzi i środowiska (awarie, katastrofy),

4.3.1. Postępowanie na wypadek wycieku oleju wskutek awarii maszyny. Każdy pracownik w przypadku zauważenia wycieku oleju z urządzeń technicznych używanych do transportu materiałów oraz do wykonania robót budowlanych zobowiązany jest do:

- optycznego ustalenia rozmiarów wycieku,
- ustalenia potencjalnych zagrożeń dla środowiska,
- zgłoszenia awarii bezpośrednio przełożonemu i Kierownikowi Budowy.

Jezeli wyciek oleju nie stwarza zagrożenia należy to miejsce gdzie nastąpił wyciek posypać ABSORBENTEM – środkiem chemicznym znajdującym się na terenie zaplecza budowy.

W wyjątkowych sytuacjach, gdy absorbent nie jest dostępny można go zastąpić inna substancja absorbująca np. piaskiem lub trocinami.

Po wykonaniu tej czynności należy przystąpić do usunięcia przyczyny wycieku. Jeżeli pracownik (kierowca/ operator) nie jest w stanie sam usunąć tej przyczyny, jest zobowiązany powiadomić telefonicznie o tym zdarzeniu Kierownika Budowy, a w przypadku nieobecności jego zastępców. W celu powiadomienia należy skorzystać z każdego dostępnego źródła powiadamiania w tym również prywatnego telefonu komórkowego.

Osoby powiadomione o zdarzeniu wysyłają na miejsce awarii zespół mechaników w celu usunięcia przyczyn wycieku.

Materiał absorbujący wymieszany z olejem należy zebrać do foliowego worka, a następnie dostarczyć na teren bazy do magazynu tymczasowego składowania odpadów niebezpiecznych.

Pracownik (kierowca/ operator) zobowiązany jest powiadomić Kierownika Budowy o usunięciu awarii.

Jeżeli rozmiar wycieku spowodował skażenie cieków wodnych, gruntu, przedostał się do kanalizacji lub istnieje realne prawdopodobieństwo zaistnienia takiej możliwości, pracownik (kierowca/ operator) zobowiązany jest niezwłocznie powiadomić najbliższą jednostkę Państwowej Straży Pożarnej – tel. 998 – z podaniem miejsca zdarzenia, rodzajem substancji i przypuszczalną ilością wycieku.

#### 4.3.2. Postępowanie na wypadek zaistnienia katastrofy budowlanej

Katastrofą budowlaną – jest niezamierzone, gwałtowne zniszczenie obiektu budowlanego lub jego części, a także konstrukcyjnych elementów ruszowań, elementów urządzeń formujących, ścianek szczelnych i obudowy wykopów.

W razie zaistnienia katastrofy budowlanej każdy pracownik jest zobowiązany:

- Udzielić pomocy poszkodowanym,
- Powiadomić osobiście lub z każdego dostępnego źródła powiadamiania, w tym również z prywatnego telefonu komórkowego, kierownika budowy, a w przypadku nieobecności, jego zastępcę.

Kierownik budowy jest zobowiązany:

- Przeciwdziałać rozszerzaniu się skutków katastrofy,
- Zabezpieczyć miejsce katastrofy przed zmianami uniemożliwiającymi prowadzenie postępowania wyjaśniającego (nie stosuje się do czynności mających na celu ratowanie życia lub zabezpieczenie przed rozszerzeniem się skutków katastrofy).
- Niezwłocznie zawiadomić o katastrofie:

a) Dyрекcję,

b) Właściwy organ (Powiatowy Inspektor Nadzoru Budowlanego),

c) Właściwego miejscowego Prokuratora,

d) Inwestora, Inspektora Nadzoru Inwestorskiego, Projektanta obiektu budowlanego,

#### 4.4. Określenie konieczności oraz zasad stosowania przez pracowników środków ochrony indywidualnej, zabezpieczających przed skutkami zagrożeń,

- Kamizelki ostrzegawcze – należy używać przez cały czas pracy na budowie, celem lepszej widoczności pracownika przez operatorów obsługujących wszelkiego rodzaju maszyn i sprzętu.
- Konieczność używania innych ochron osobistych będą określali kierownicy bezpośrednio na budowie przed przystąpieniem do wykonywania robót, przy których stwierdzono konieczność ich użycia.
- Środki ochrony osobistej powinny zabezpieczać pracowników przed urazami mechanicznymi spowodowanymi odpryskami rozbieganych części nawierzchni.

#### 4.5. Określenie zasad bezpośredniego nadzoru nad pracami szczególnie niebezpiecznymi.

Obowiązek organizowania, przygotowania i kierowania pracami w sposób bezpieczny, zabezpieczający przed wypadkami, zgodnie z obowiązującymi przepisami bezpieczeństwa i higieny pracy spoczywa na kierowniku budowy, kierowniku robót lub majstrze. Aktualnie nadzorujący robotami na czas swojej nieobecności powinien wyznaczyć zastępcę. Każdemu pracownikowi nadzoru technicznego powinny być znane adresy i numery telefonów najbliższego punktu lekarskiego, najbliższej straży pożarnej i posterunku Policji.

Kierownik Robót odpowiedzialny za dane prace wyznaczy brygadzystę prowadzącego roboty do przestrzegania wszelkich zasad bezpiecznego wykonania tych prac.

## **5. Instrukcja bezpieczeństwa pożarowego.**

5.1. Instrukcja alarmowa w przypadku powstania pożaru.

- a) Każdy pracownik, który pierwszy zauważy pożar obowiązany jest natychmiast powiadomić o nim współpracowników oraz inne osoby, które w tej chwili znajdują się w strefie zagrożenia.
- b) Należy zawiadomić z każdego dowolnego źródła, w tym również z prywatnego telefonu komórkowego Straż Pożarną podając:
- c) Gdzie się pali (adres, nazwę obiektu).
- d) Co się pali.
- e) Czy jest zagrożone ludzkie życie.
- f) Numer telefonu, z którego się dzwoni oraz swoje nazwisko (po odłożeniu słuchawki należy chwilę odczekać, by umożliwić ewentualne sprawdzenie wiarygodności zgłoszenia)
- g) Należy zawiadomić osobiście lub z każdego dostępnego źródła powiadamiania, w tym również prywatnego telefonu komórkowego, kierownika:
- h) Należy udzielić pomocy osobom poszkodowanym.
- i) Należy przystąpić do gaszenia pożaru podręcznym sprzętem gaśniczym zachowując przy tym szczególną ostrożność.
- j) Do czasu przybycia Straży Pożarnej, kierownictwo akcji ratowniczej obejmują w/w osoby, zgodnie z hierarchią, które organizują akcje i rozdzielają zadania. Pozostali pracownicy są zobowiązani podporządkować się ich poleceniom.
- k) Podczas akcji należy zachować spokój i nie wpadać w panikę.

## **TELEFONY ALARMOWE**

**998 – Państwowa Straż Pożarna**

**997 – Policja**

**999 – Pogotowie Ratunkowe**

**112 – Z telefonu komórkowego**